

NEW

日本製

高効率インダクションライト(無電極照明)

ALS037 series

ALSシリーズ第2弾!

屋内外兼用フラットタイプ発売

JAPAN

Made in JAPAN
クオリティ

製品開発から製造、検査まですべて日本製。照明器具の心臓部であるインバーターも国産で、新たな設計思想に基づき、安定的で長寿命な点灯を実現しています。

IP66

屋外の厳しい環境にも
耐える耐久性と防水性

昨今の厳しい気象条件に対応すべく、筐体には耐久性の高いアルミダイキャストを用いて密閉性を高めました。本体にも、IP66以上をクリアできる部品を使用しております。

ALL IN ONE

様々な場所へ取付可能な
オールインワンタイプ

一見投光器で壁面取付専用の器具に見えますが、背面のシーリングボルト穴を使用することで天井面や配線ダクトなどにも取付可能となるオールインワンタイプの器具です。

ALS037 series

部品にもこだわっています!

前面カバー

衝撃に強く、耐熱性や透明性に優れた帝人社製のポリカーボネートを使用。幅広い使用温度範囲でも使用できるポリカです。

反射板

可視光全反射率が98%以上のALANOD社製のMIROを採用。ランプから発する光を効率よく照射します。(ALS037-200/P)

筐体

日本の厳しい環境下にも耐えるアルミダイキャストを使用。密閉性も非常に高く屋外利用でも安心して使用できます。

空気圧力弁

ナトリウムや水の侵入を防ぎ、器具内環境を良好に保ち続けます。高防水性能IP68を有しております。

ケーブルグランド

非常に防水性が高いIP68を有する金属製のキャブコンです。

シーリング取付用ネジ穴

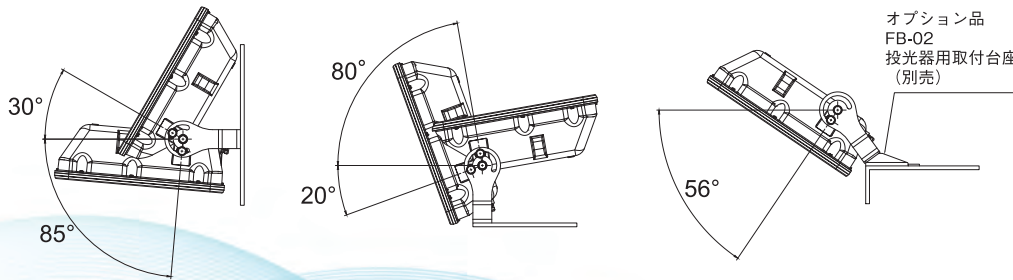
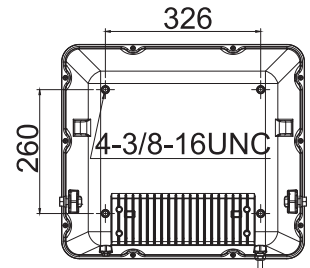
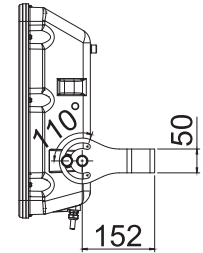
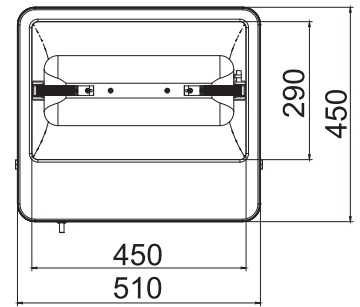
天井面にシーリングライトのように取付けたい場合や配線ダクト等に直接取付けたい場合に利用することができます。
(ネジ径: 3/8 4箇所)

ALS037series仕様

品番	ALS037-150/P	ALS037-200/P
全光束 (lm)	13,500	18,000
定格消費電力 (W)	148	195
入力電圧 (V)	AC100/200V (100V使用時:-5%~+10%, 200V使用時:±10%)	AC200V(±10%以内)
周波数	50/60Hz	
定格電流 (A)	1.48 (100V 使用時) 0.74 (200V 使用時)	0.97
定格寿命 (H)	60,000 ~ 100,000 ※1	
演色性	Ra≥80	
使用環境温度 (°C)	-20~+50 ※2	
重量 (kg)	10.2	
防塵・防水	IP66	
カバー種類	ポリカーボネート	

※1 電子部品からの算出値。 ※2 放熱が阻害されない条件下でご使用下さい。 ※ ランプ色は昼白色になります。(無電極ランプの特性上、多少ばらつきがございます。)

外形寸法



SHIGA
LOW-CARBON
BRAND

アルテスラの高効率インダクションライト
(無電極照明)は、温室効果ガス排出削減に
貢献するものとして「しが発低炭素ブランド」に
認定されています。

安全に関するご注意

- 照明器具には寿命があります。設置して10年経つと、外観に異常がなくても内部の劣化が進行している場合があります。
- ご使用前に、「取扱説明書」をよくお読みください。お買い上げの販売店にご相談の上、正しくお使いください。
- 保守点検は関連法規に従い、適切に実施してください。
- 点検せずに長期間使い続けると、まれに発煙、発火、感電などに至る恐れがあります。

警告

- 器具の取り付け、交換工事は必ず電気工事の有資格者が確実に行ってください。
- 施工時には必ず電源を切っておこなってください。感電の原因になります。
- 器具を改造しないでください。落下・爆発・火災の原因となります。

【ご使用にあたって】

- ・このカタログの掲載商品の仕様・外観は2020年5月現在の内容となっております。
- ・商品の仕様・外観・補修用性能部品等は改良のために予告なしに変更することがありますので、ご了承ください。
- ・各器具の説明に記載されている光束は参考値です。目安としてお考えください。
- ・器具の仕上げならびに色については、各仕様欄記載のものが基準です。編集や印刷上、現品と多少異なる場合があります。

【お問合せ先】



ALTESLA. アルテスラ株式会社

本社 〒162-0845 東京都新宿区市谷本村町 2-10 ストリーム市ヶ谷 901
西日本事業部 〒522-0073 滋賀県彦根市旭町6-22 田中ビル 306
三郷サービスセンター 〒341-0059 埼玉県三郷市 インター南 2-7-7

<http://www.altesla.co.jp>

2020.05



神洲通商株式会社
Shinshu Trading Co., Ltd.

〒110-0005 東京都台東区上野7-7-7 早稲田ビルディング7F
TEL: 03-5246-6673 FAX: 03-5246-6672
<http://www.sstrading.co.jp/Lighting>