

ECO・COOL用器具取扱説明書

対象機種	M-FA-S401
適合ランプ	神洲通商「ECO・COOL」40形 ST-S40シリーズ（片側給電方式）

安全に関するご注意(施工工事者向け)

- ・器具の施工工事を行うには、電気工事士の資格が必要です。
- ・施工工事を請け負った場合、工事完了後お客様へこの説明書を必ずお渡し下さい。

⚠ 警告

この表示の欄は「死亡または重傷などを負う可能性が想定される」内容です。

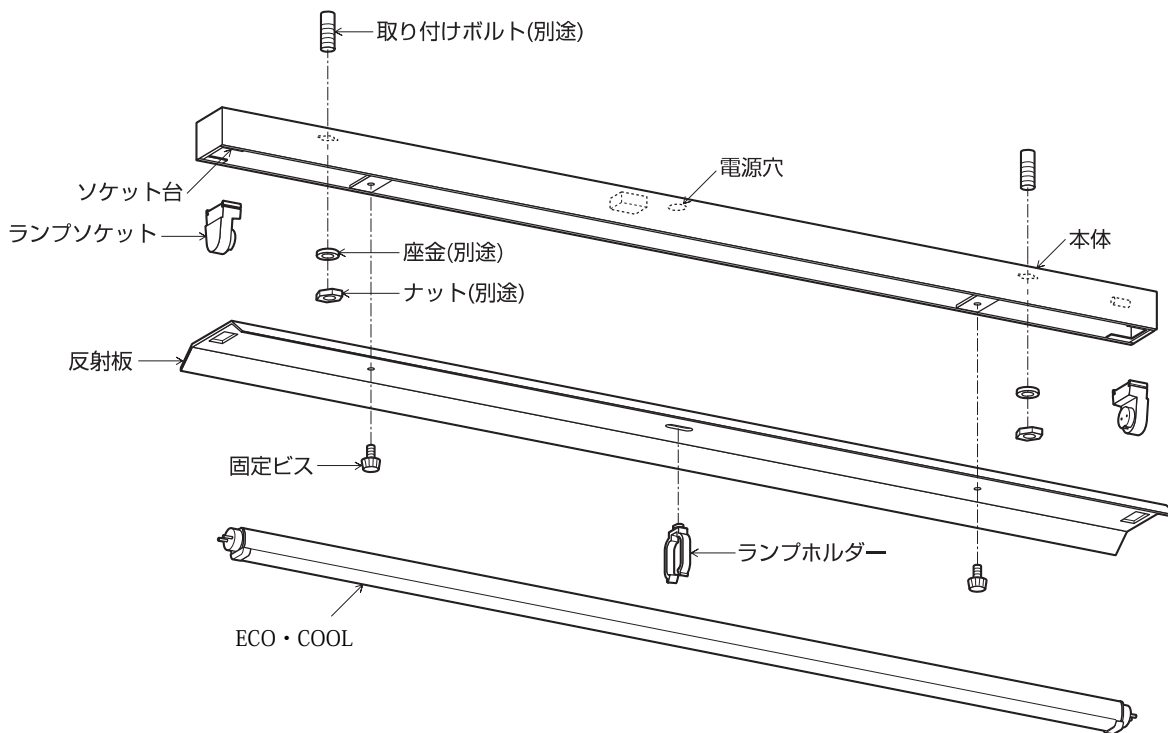
- ・器具の取り付けは、取扱説明書に従い確実に取り付けを行なって下さい。
取り付けに不備があると、落下・感電・火災等の原因となります。
- ・器具の改造をして使用しないで下さい。
落下・感電・火災等の原因となります。
- ・表示された電源電圧・周波数以外の電源で使用しないで下さい。
感電・火災等の原因となります。

⚠ 注意

この表示の欄は「傷害を負う可能性または物的損害のみが発生する可能性が想定される」内容です。

- ・器具は、屋内専用です。以下の場所では使用しないで下さい。
高温多湿の場所・水気のある場所・振動のある場所・腐食性ガスの発生する場所で使用すると火災・感電・落下等の原因となります。
- ・周囲温度は、5～35℃以内で使用して下さい。

各部の名称 本製品には、ST-S40シリーズ（片側給電）以外のランプを取り付けしないで下さい。



- *各部の名称及び図面は、型式によって若干異なる場合があります。
- *固定ボルト及び座金・ナットは、お客様にてご用意下さい。

