

ECO・COOL用器具取扱説明書

| | |
|------|-----------|
| 対象機種 | M-FA-S402 |
|------|-----------|

| | |
|-------|--|
| 適合ランプ | 神洲通商「ECO・COOL」40W形 ST-S40Cシリーズ (片側給電式) |
|-------|--|

安全に関するご注意(施工工事者向け)

- ・器具の施工工事を行うには、電気工事士の資格が必要です。
- ・施工工事を請け負った場合、工事完了後お客様へこの説明書を必ずお渡し下さい。

⚠ 警告

この表示の欄は「死亡または重傷などを負う可能性が想定される」内容です。

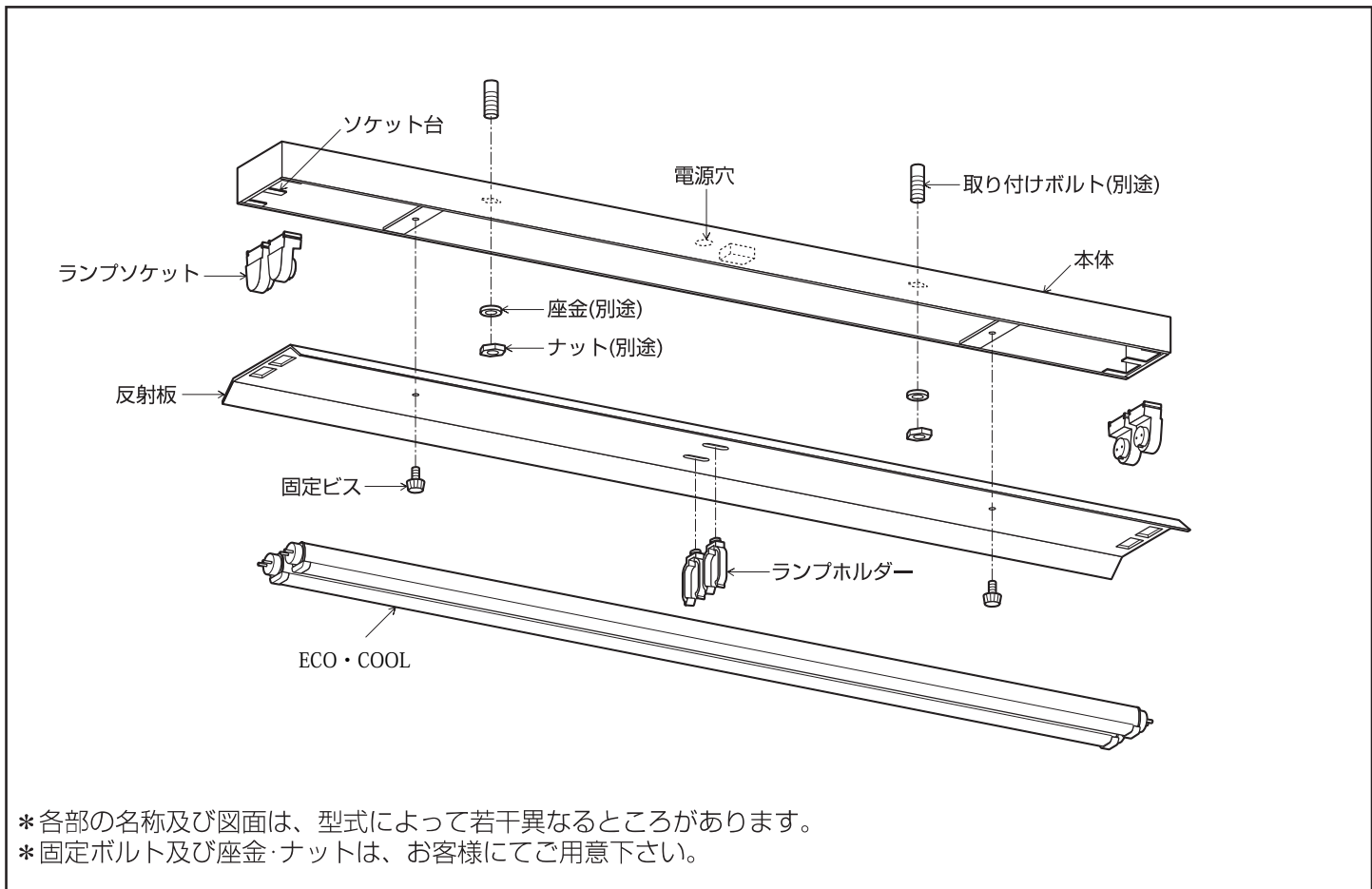
- ・器具の取り付けは、取扱説明書に従い確実に取り付けを行なって下さい。取り付けに不備があると、落下・感電・火災等の原因となります。
- ・器具の改造をして使用しないで下さい。落下・感電・火災等の原因となります。
- ・表示された電源電圧・周波数以外の電源で使用しないで下さい。感電・火災等の原因となります。

⚠ 注意

この表示の欄は「傷害を負う可能性または物的損害のみが発生する可能性が想定される」内容です。

- ・器具は、屋内専用です。以下の場所では使用しないで下さい。
高温多湿の場所・水気のある場所・振動のある場所・腐食性ガスの発生する場所で使用すると火災・感電・落下等の原因となります。
- ・周囲温度は、5～35℃以内で使用して下さい。

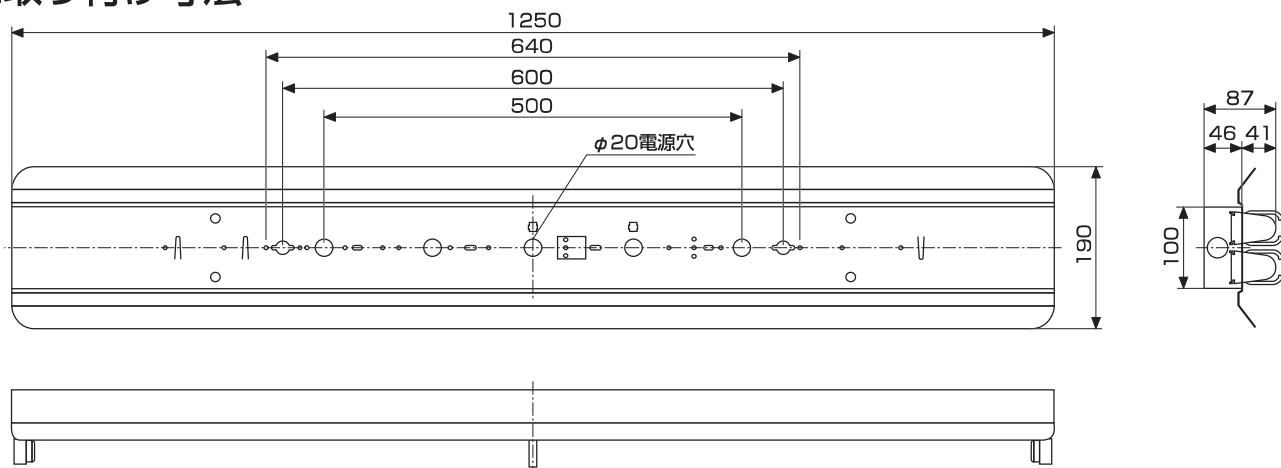
各部の名称 本製品には、ST-S40シリーズ (片側給電式) 以外のランプを取り付けしないで下さい。



*各部の名称及び図面は、型式によって若干異なる場合があります。
*固定ボルト及び座金・ナットは、お客様にてご用意下さい。

取り付け方法

1. 取り付け寸法



2. 器具の取り付け

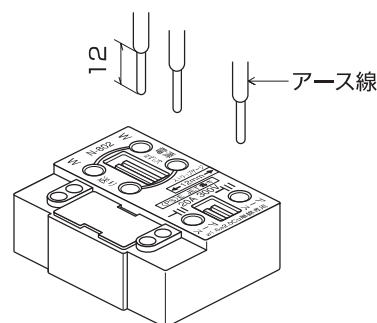
- ・ランプソケットをソケット台に差し込んで取り付ける。

3. 本体の取り付け

- ・あらかじめ、電源線を本体の電源穴から引き込む。
- ・本体を取り付けボルトで固定する。
- * 取り付けボルトは、W3/8またはM10を使用し座金を必ず入れて下さい。
- * 取り付けに不備があると、落下の原因となります。

4. 電源線の接続

- ・電源線を端子台に差し込む
- ・適合電線は、 $\phi 1.6$ または $\phi 2.0$
- ・端子台の容量は、20A・300Vです。
- * 誤った接続は、火災・感電の原因となります。
- * 容量を超えると発熱、火災の原因となります。
- * アースは確実に取り付けて下さい。

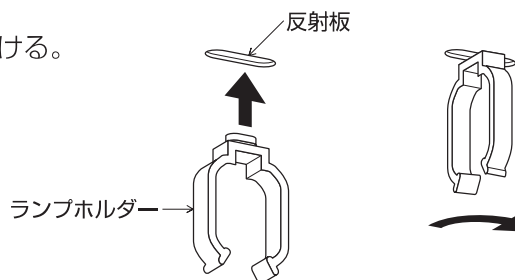


5. 反射板の取り付け

- ・本体のリブに反射板をはめ込むまたは、固定ビスで本体に取り付ける。

6. ランプホルダーの取り付け

- ・ランプホルダーを反射板にはめ込み、90°回転させて取り付ける。



7. ランプを取り付ける

- ECO・COOL以外は、取り付けないで下さい。
- * 誤ってECO・COOL以外のランプを設置しますと、火災・ランプの破損・感電の原因となります。

安全に関するご注意(お客様向け)

⚠ 警告

- ・器具に異常(煙・異臭)が発生した場合は、感電・火災の原因となりますので、すぐに電源を切り工事店に修理を依頼して下さい。
- ・ランプ交換やお手入れの際は、必ず電源を切ってから行って下さい。感電の原因となります。

⚠ 注意

- ・器具を清掃する際は、水または中性洗剤を用いて清掃を行って下さい。
 - ・シンナー・ベンジン・アルカリ系洗剤(薬品)では、拭かないで下さい。
- * 誤った取扱いをすると、変色・強度の低下による破損の原因となります。

製品保証規定

この保証規定は、お買い上げいただいた製品に対して神洲通商株式会社(以下弊社)がお客様に保証する内容について明記しています。

■ 製品保証について

取扱説明書等の注意書きに基づくお客様の正常なご使用状態のもと、保証期間内に万一故障した場合、無償にて故障箇所の修理または製品の交換をさせていただきます。製品保証の原則は故障箇所の修理です。

■ 保証期間

製品はお客様がご使用を開始してから12ヶ月の保証をいたします。

保証期間経過後は有償修理扱いとなります。保証期間内に製品の修理・交換対応があったとしても、保証期間はその使用開始日より12ヶ月間をもって満了となります。

■ 保証内容について

保証は製品の無償修理または交換に限定され、お客様の故障品調査や作業人件費、交通費・付属品など、製品以外に関する費用は保証の対象ではありません。

■ 保証範囲除外事項

以下の場合、または以下のように見受けられる場合は、製品の無償修理または交換の対象とはなりません。

- ・火災、地震、落雷、塩害、風水被害、その他天災地変、または異常電圧などによる故障・損傷の場合
- ・停電、電源・ケーブル等の故障による電気の切断に起因する故障・損傷の場合
- ・製品を取付け又は接続しているお客様の装置・機器・車両・船舶等との間に生じる独特の動作不具合や故障の場合
- ・指定環境や推奨環境以外のご使用により発生する不具合や故障の場合
- ・製品性能を超える環境やご使用方法により発生する不具合や故障の場合
- ・お客様の使用上の誤りやお客様が独自に改造・修理・部品交換をされたことに起因する故障・損傷の場合
- ・交換/取付け作業による製品破損(例：物理的破損、静電気によるデバイス等損傷など)の場合
- ・輸送・移動時の落下衝撃等、お客様の取り扱いが適正でないために生じた故障・損傷の場合
- ・故意または過失による製品の故障または破損の場合
- ・製品が日本以外の国で使われている場合

■ 保証免責事項

お買い上げ製品の故障もしくは動作不具合により直接または間接的に生じた被害・損害、設備および財産への損害、お客様および関係する第三者の製品やシステムへの損害、顧客からの信用、またはそれらを修復する際に生じる費用(人件費、交通費、復旧費)など、一切の保証は致しかねます。

■ 責任制限

・弊社の責任範囲は、製品の故障箇所の修理または交換のみに限ります。

従いまして、製品自体または製品の使用から直接または間接的に生じたいかなる損害についても、弊社に故意または重大なる過失がある場合を除き、一切責任を負うものではありません。また、弊社が責任を負う場合でも、重大な人身損害の場合を除き、お客様が購入された製品価格を超えて責任を負うものではありません。

・製品の修理や交換がサービス応答時間内に対処できないことから発生する直接的及び間接的損失または損害、並びに逸失利益の責任を弊社は負いません。

・弊社が発行する製品取扱説明書その他の文書、または情報に印刷上、事務上、その他誤りまたは記述漏れがある場合は、弊社は責任なしに修正することができます。また、そこから発生するあらゆる損失または損害において弊社は一切責任を負うものではありません。

注) お客様にお渡しする保証書は本書に明示した期間・条件のもとで無償修理または交換をお約束するものであり、お客様の法律上の権利を制限するものではありません。

お客様へ

この取扱説明書をご使用前に必ずお読みのうえ、必ず保管して下さい。

神洲通商株式会社 環境推進部 〒110-0005 東京都台東区上野7-7-7 早稲田ビルディング7F
TEL : 03-5246-6671
FAX : 03-5246-6672

2016年8月版